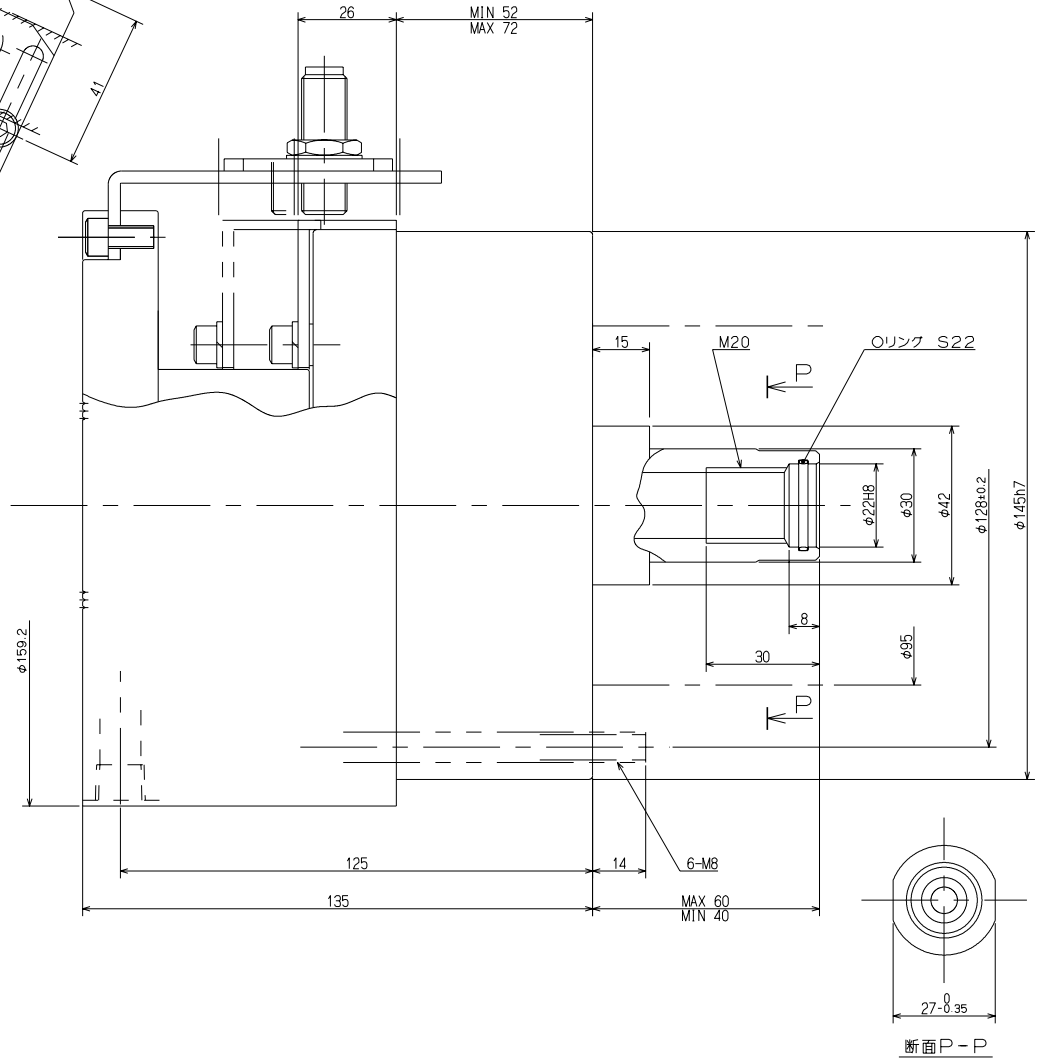


注意 CAUTION
 最大圧力 1.0MPa(10.2kgf/cm²)
 以下使用すること
 Set up air pressure for
 air blowing lower than
 1.0MPa(10.2kgf/cm²)



仕様	
シリンダ内径	110 mm
ピストンストローク	20 mm
ピストン推力 (油圧力 3.5 MPa)	押 (2855 kN) (2855 kgf) 引 (2753 kN) (2753 kgf)
最高油圧力	3.5 MPa (35.7 kgf/cm ²)
最高回転速度	6000 min ⁻¹
質量	8.2 kg
慣性モーメント	0.016 kg·m ²
近接スイッチ	BALLUFF BE516-325-E3R
ドレン量 ISO-VG 32, 50°C, 3.0MPa	1.2 ℓ/min

注記
 Cポートの最高エア圧力 1.0 MPa
 (10.2 kgf/cm²)

図面来歴	尺 度	形式	M1120HA21N	重量	kg
部長 課長 係長 主任 設計 CAD	1:1	名称	回転油圧シリンダ		
	三角法	名称	M1120HA21N		
		名称	ガイケイ		
株式会社 北川鉄工所	作成年月日	図面番号	61R255430		